

HB202M 两相混合式步进电机细分驱动器

一、特点

- DC12~36V 电源供电
- 最大 2A 相电流输出
- H 桥双极性 PWM 电流调制
- 具备多种细分模式，特殊细分要求可定制
- 具备脱机 (FREE) 控制信号
- 输入信号光电隔离



二、适配电机

35、42、55、57BYG 系列两相混合式步进电机

三、输入输出端子

端子标记	功能	说明
CP+	步进脉冲/正向脉冲正输入端	脉冲+方向模式下： 1) 脉冲光耦开通沿有效，最小脉宽 2us 2) 方向光耦关断时正转，开通时反转 正/反脉冲模式见“信号设置”
CP-	步进脉冲/正向脉冲负输入端	
CW+	方向信号/反向脉冲正输入端	
CW-	方向信号/反向脉冲负输入端	
FREE+	脱机控制信号正输入端	光耦开通时输出电流为 0，电机无锁定转矩
FREE-	脱机控制信号负输入端	
POW	电源指示	电源正常时发光管亮(红色)
TIM	相原点指示	相原点时发光管亮(绿色)
A	A 相头输出	
/A	A 相尾输出	
B	B 相头输出	
/B	B 相尾输出	
+24V	电源输入	额定电压 DC24V (DC12~36V) , 2A
0V		

注：信号输入脚内部光耦和电阻适合于 5V 信号，非 5V 信号请在外部加相应电阻

四、信号设置

开关位置 (DIP1)	信号设置
0	CP+/CP- 为正转脉冲信号，CW+/CW- 为反转脉冲信号
1	CP+/CP- 为脉冲信号，CW+/CW- 为方向信号 (电平控制)

五、电流设置

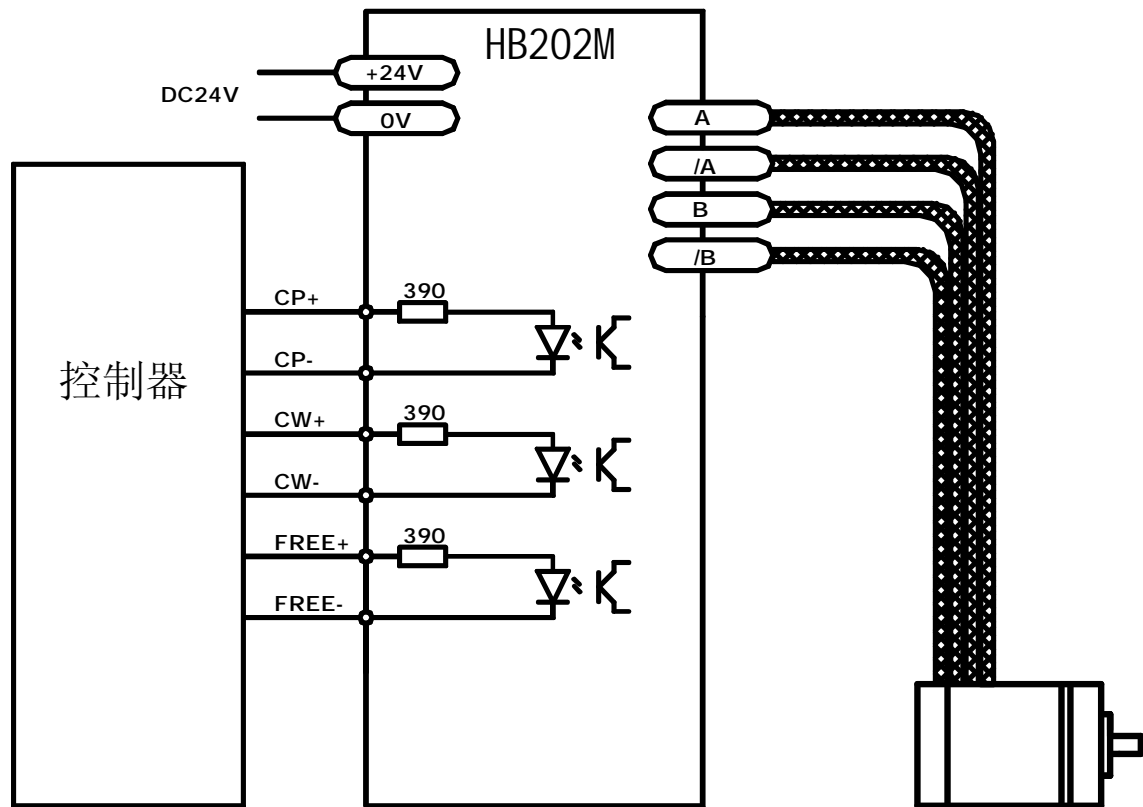
开关位置 (DIP2 3 4)	输出电流 (峰值, 单位: A)
000	2.0
001	1.8
010	1.6
011	1.4
100	1.2
101	1.0
110	0.8
111	0.6

六、细分设置

开关位置 (DIP5 6 7 8)	细分设置 (拍/齿)	脉冲数/圈
0000	256	12800
0001	200	10000
0010	160	8000
0011	128	6400
0100	100	5000
0101	80	4000
0110	64	3200
0111	50	2500
1000	40	2000
1001	32	1600
1010	25	1250
1011	20	1000
1100	16	800
1101	10	500
1110	8	400
1111	4	200

注：拨动开关“ON”时为“0”；细分设置可根据用户要求定制

七、硬件连接



八、安装尺寸

