

# HB306S 三相混合式步进电机正弦波细分驱动器

## 一、特点

- AC24~50V 或 DC36~70V 电源供电
- 最大 6A 相电流输出
- 采用交流伺服电机的电流控制方式, 精确正弦电流输出, 使步进电机各项运行性能指标接近交流伺服电机
- 驱动器性能对电机的依赖性极小, 不同参数电机均可获得优异性能
- 具备多种细分模式, 特殊细分要求可定制
- 具备脱机 (FREE) 控制信号
- 电机位置停电记忆
- 静止时自动半电流锁定
- 输入输出信号光电隔离



## 二、适配电机

57、86、90 BYG 系列三相混合式步进电机

## 三、输入输出端子

端子标记	功能	说明
CP+	步进脉冲信号正输入端	光耦开通沿有效, 最小脉宽 2us
CP-	步进脉冲信号负输入端	
DIR+	方向控制信号正输入端	光耦关断时为正转, 开通时为反转
DIR-	方向控制信号负输入端	
FREE+	脱机控制信号正输入端	光耦开通时输出电流为 0, 电机无锁定转矩
FREE-	脱机控制信号负输入端	
POWER	电源指示	电源正常时发光管亮(红色)
TIMING	相原点指示	相原点时发光管亮(绿色)
ERROR	故障指示	驱动器故障时发光管亮(红色)
A	A 相输出	
B	B 相输出	
C	C 相输出	
AC40V	电源输入	额定电压 AC40V (AC24~50V 或 DC36V~70V), 3A

注: 信号输入脚内部光耦和电阻适合于 5V 信号, 非 5V 信号请在外部加相应电阻



#### 四、信号设置

开关位置 (DIP1)	信号设置
0	CP+/CP-为正转脉冲信号, DIR+/DIR-为反转脉冲信号
1	CP+/CP-为脉冲信号, DIR+/DIR-为方向信号 (电平控制)

#### 五、电流设置

开关位置 (DIP2 3 4)	输出电流 (峰值, 单位: A)
000	6.0
001	5.5
010	5.0
011	4.5
100	4.0
101	3.5
110	3.0
111	2.5

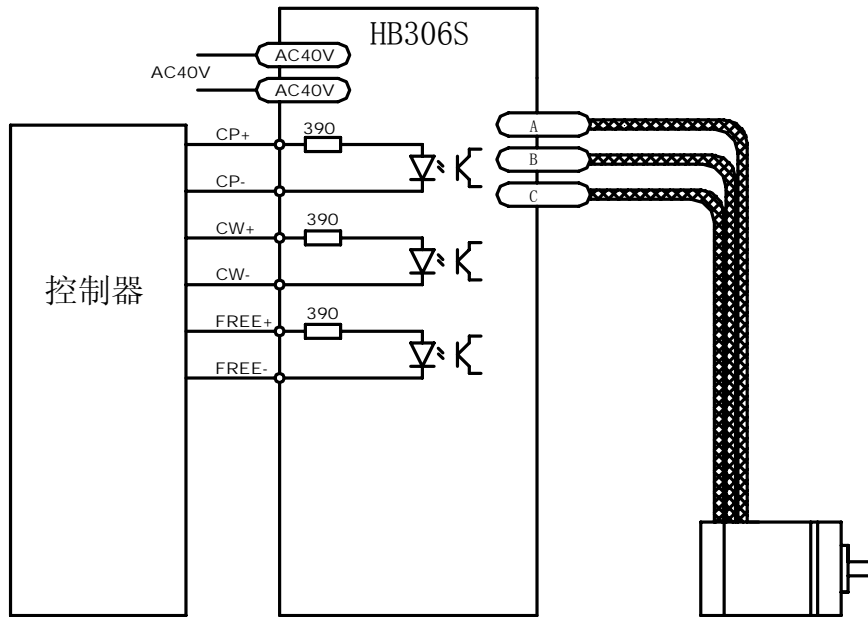
#### 六、细分设置

开关位置 (DIP5 6 7 8)	细分设置 (拍/齿)	脉冲数/圈
0000	240	12000
0001	200	10000
0010	160	8000
0011	120	6000
0100	100	5000
0101	80	4000
0110	60	3000
0111	50	2500
1000	48	2400
1001	40	2000
1010	30	1500
1011	24	1200
1100	20	1000
1101	12	600
1110	10	500
1111	6	300

注: 拨动开关“ON”时为“0”; 细分设置可根据用户要求定制



## 七、硬件连接



## 八、安装尺寸

