

# HB505 (BN) 五相混合式步进电机驱动器

## 一、特点

- AC60~110V 电源供电
- 最大 6A 相电流输出
- 具备 10/20 拍运行模式
- 具备脱机 (FREE) 控制信号
- 静止时自动半电流锁定
- 输入输出信号光电隔离



## 二、适配电机

110BYG 系列五相混合式步进电机

## 三、输入输出端子

端子标记	功能	说明
CP+	步进脉冲/正向脉冲正输入端	具体设置见“信号设置”
CP-	步进脉冲/正向脉冲负输入端	
DIR+	方向信号/反向脉冲正输入端	
DIR-	方向信号/反向脉冲负输入端	
FREE+	脱机控制信号正输入端	光耦开通时输出电流为 0，电机无锁定转矩
FREE-	脱机控制信号负输入端	
A	A 相输出	
B	B 相输出	
C	C 相输出	
D	D 相输出	
E	E 相输出	
AC80V	电源输入	额定电压 AC80V (AC60~110V)，10A
POW	电源指示	电源正常时发光管亮 (红色)
TIM	相原点指示	相原点时发光管亮 (绿色)
ERR	故障指示	驱动器故障时发光管亮 (红色)

注：信号输入脚内部光耦和电阻适合于 5V 信号，非 5V 信号请在外部加相应电阻



#### 四、信号设置

开关位置 (DIP1)	信号设置
0	CP+/CP-为正转脉冲信号, DIR+/DIR-为反转脉冲信号
1	CP+/CP-为脉冲信号, DIR+/DIR-为方向信号 (电平控制)

#### 五、电流设置

开关位置 (DIP2 3 4)	输出电流 (单位: A)
000	6.0
001	5.5
010	5.0
011	4.5
100	4.0
101	3.5
110	3.0
111	2.5

#### 六、步距设置

开关位置 (DIP5)	步距设置 (拍/齿)	脉冲数/圈 (50 齿电机)
0	20	1000
1	10	500

#### 七、半流控制

开关位置 (DIP6)	半流设置
0	开
1	关

#### 八、自测设置

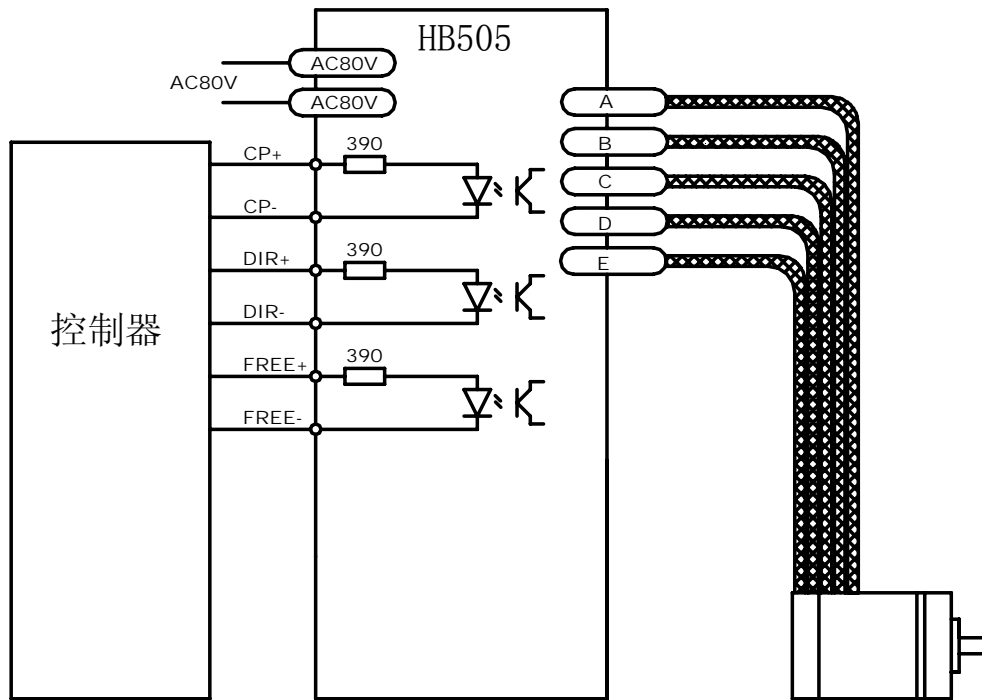
开关位置 (DIP7)	自测
0	开
1	关

注:

1. 拨动开关“ON”时为“0”;
2. 半电流功能可有效降低电机和驱动器的功耗和发热,但对启动扭矩会有一定影响
3. 自测功能在正常运行中必须关闭



## 九、硬件连接



## 十、安装尺寸

