

# HB505B五相混合式步进电机驱动器

## 一、特点

- AC40~110V 电源供电
- 最大 5A 相电流输出
- PWM 调制恒相流驱动
- 具备 10/20 拍转换控制信号
- 具备脱机 (FREE) 控制信号
- 电机位置停电记忆
- 静止时自动半电流锁定
- 输入输出信号光电隔离



## 二、适配电机

110BYG 系列五相混合式步进电机

## 三、输入输出端子

端子标记	功能	说明
CP+	步进脉冲信号正输入端	光耦开通沿有效，最小脉宽 10us
CP-	步进脉冲信号负输入端	
CW+	方向控制信号正输入端	光耦关断时为正转，开通时为反转
CW-	方向控制信号负输入端	
10/20	步距控制信号输入端	光耦关断时为 20 拍，开通时为 10 拍
FRE	脱机控制信号输入端	光耦开通时驱动器输出电流为 0，电机无锁定转矩
POW	电源指示输出	光耦副边集电极开路输出 (50V/20mA)。电源正常时 POW 脚和 COM 脚之间三极管开通
TIM	相原点指示输出	光耦副边集电极开路输出 (50V/20mA)。相原点时 TIM 脚和 COM 脚之间三极管开通
COM	信号公共端	10/20、FRE、POW、TIM 内部光耦公共地
POWER	电源指示	电源正常时发光管亮 (红色)
TIMING	相原点指示	相原点时发光管亮 (绿色)
ERROR	故障指示	驱动器故障时发光管亮 (红色)
A	A 相输出	
B	B 相输出	
C	C 相输出	
D	D 相输出	
E	E 相输出	
AC80V	电源输入	额定电压 AC80V (AC40~110V)，5A

注：信号输入脚内部光耦和电阻适合于 5V 信号，非 5V 信号请在外部加相应电阻

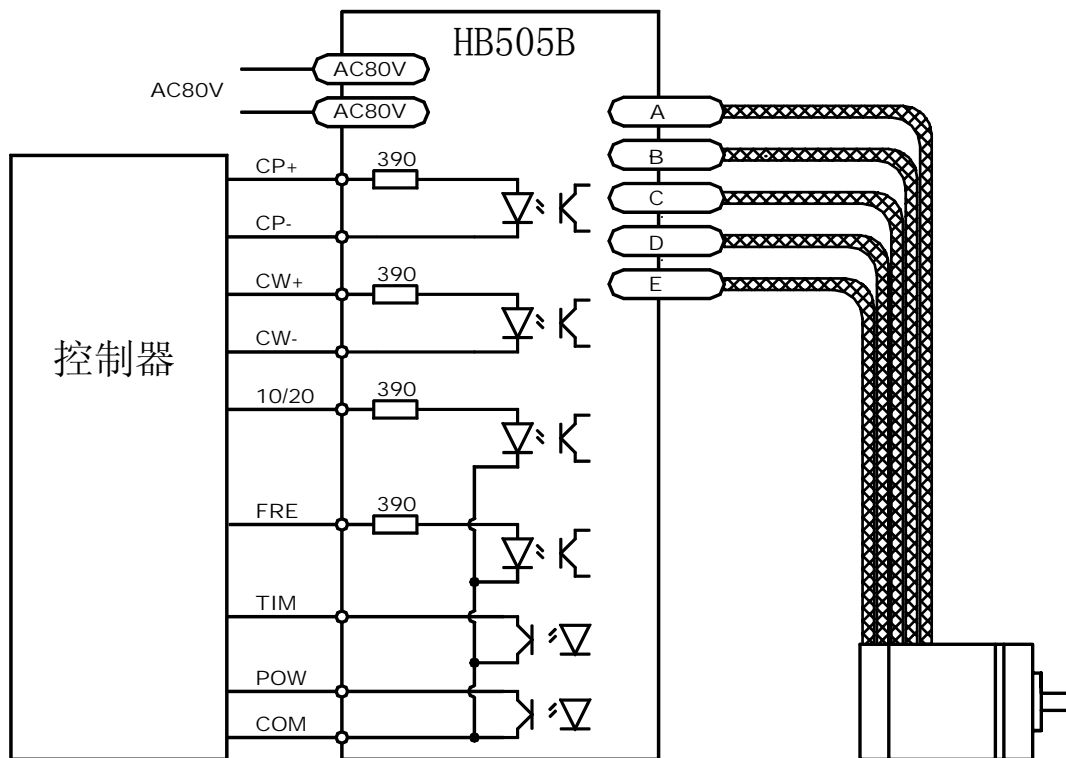
## 四、面板拨动开关



1CP	2CP	脉冲/方向模式	拨到 1CP 位置：CP+/CP-为步进脉冲信号， CW+/CW-为方向电平信号 拨到 2CP 位置：CP+/CP-为正向步进脉冲信号， CW+/CW-为反向步进脉冲信号
I/2	OFF	电流静减半	拨到 I/2 位置：电机静止时输出电流减半 拨到 OFF 位置：电机静止时输出电流不减半
TEST	OFF	驱动器自测	拨到 TEST 位置：驱动器以内部脉冲发生器产生的 300Hz 频率运行（外部信号必须断开） 拨到 OFF 位置：禁止内部脉冲发生器工作

注：选择双脉冲模式时控制器必须保证同一时刻只有一路脉冲工作

## 五、硬件连接



## 六、安装尺寸

