

HB505VN 五相混合式步进电机驱动器

一，特点

- AC40~110V 电源供电
- 最大 5A 相电流输出
- 创新的升压式恒相流控制电路，大大提高了电机运行的平稳性，同时对电机参数具有很强的适应性，不同参数的电机都能获得很好的运行性能
- 具备 10/20 拍运行模式
- 具备脱机 (FREE) 控制信号
- 电机位置停电记忆
- 静止时自动半电流锁定
- 输入输出信号光电隔离



二，适配电机

110BYG 系列五相混合式步进电机

三，输入输出端子

端子标记	功能	说明
CP+	脉冲/正向脉冲信号正输入端	脉冲+方向模式下： 1) 脉冲光耦开通沿有效，最小脉宽 2us 2) 方向光耦关断时正转，开通时反转 正/反脉冲模式见“面板拨动开关”设置
CP-	脉冲/正向脉冲信号负输入端	
CW+	方向/反向脉冲信号正输入端	
CW-	方向/反向脉冲信号正输入端	
10/20	步距控制信号输入端	光耦关断时为 10 拍，开通为 20 拍
FRE	脱机控制信号输入端	光耦开通时驱动器输出电流为零，电机无锁定转矩
POW	电源指示输出	光耦副边集电极开路输出 (50V/20mA)。电源正常时 POW 脚和 COM 脚之间三极管开通
TIM	相原点指示输出	光耦副边集电极开路输出 (50V/20mA)。相原点时 TIM 脚和 COM 脚之间三极管开通
COM	信号公共端	10/20、FRE、POW、TIM 内部光耦公共地
POWER	电源指示	电源正常时发光管亮 (红色)
TIMING	相原点指示	相原点时发光管亮 (绿色)
A	A 相输出	
B	B 相输出	
C	C 相输出	
D	D 相输出	
E	E 相输出	
FG	保护接地	
AC80V	电源输入	额定电压 AC80V (AC40~110V)，5A

注：信号输入脚内部光耦和电阻适合于 5V 信号，非 5V 信号请在外部加相应电阻

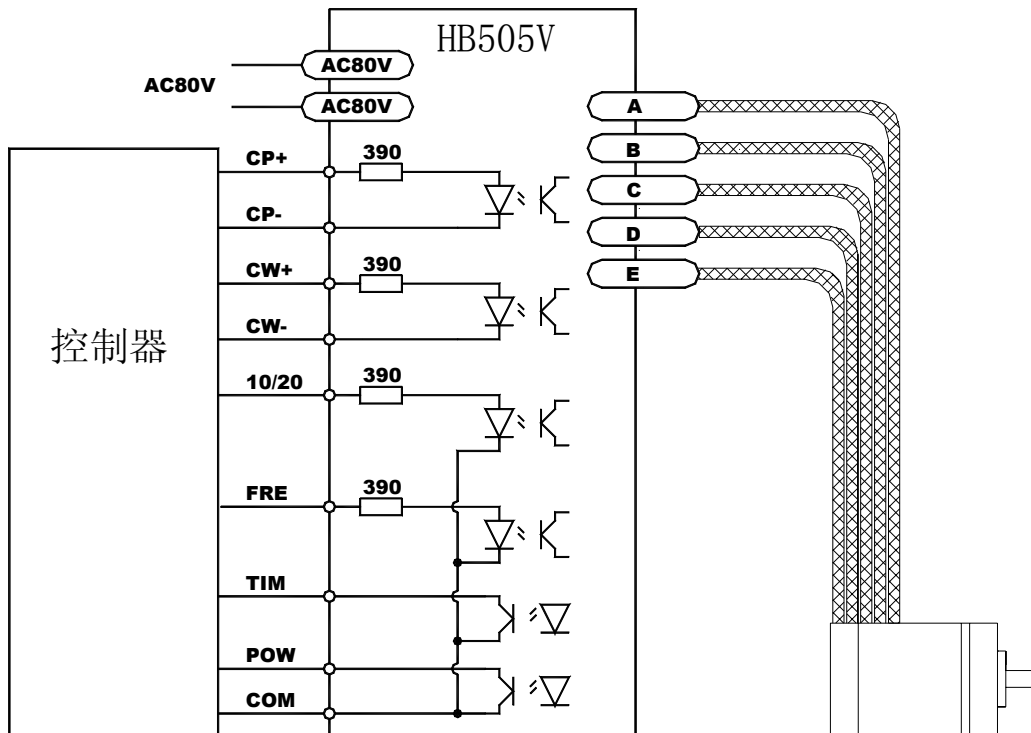
四， 面板拨动开关

1CP	2CP	脉冲 / 方向 模式	拨到 1CP 位置： CP+/CP- 为步进脉冲信号，CW+/CW- 为方向电平信号 拨到 2CP 位置： CP+/CP- 为正转脉冲信号，CW+/CW- 为反转脉冲信号
I/2	OFF	电流静减半	拨到 I/2 位置：电机静止时驱动器输出电流减半 拨到 OFF 位置：电机静止时驱动器输出电流不减半
20	10	步距控制	拨到 20 位置：驱动器以 20 拍半步运行 拨到 10 位置：驱动器以 10 拍整步运行

注：

- 1， 选择双脉冲模式时控制器必须保证同一时刻只有一路脉冲工作
- 2， 驱动器的步距既可由外接步距控制信号控制，也可由拨动开关设置，使用中应注意：
 - 1) 当由外接步距控制信号控制时，拨动开关必须拨到 10 拍位置（OFF 位置）
 - 2) 当由拨动开关控制时，步距控制信号输入光耦必须关断（不接信号即可）

五， 硬件连线



六， 安装尺寸

