

# 110BC380 系列三相反应式步进电机

环境温度:  $-20^{\circ}\text{C} \sim +55^{\circ}\text{C}$

绝缘电阻: 500V DC 100M $\Omega$  Min, 等级 B

轴向间隙: 0.08mm Max (450g 负载)

径向跳动: 0.02mm Max (450g 负载)

温升:  $80^{\circ}\text{C}$  Max

最大受力: 径向 220N, 轴向 60N

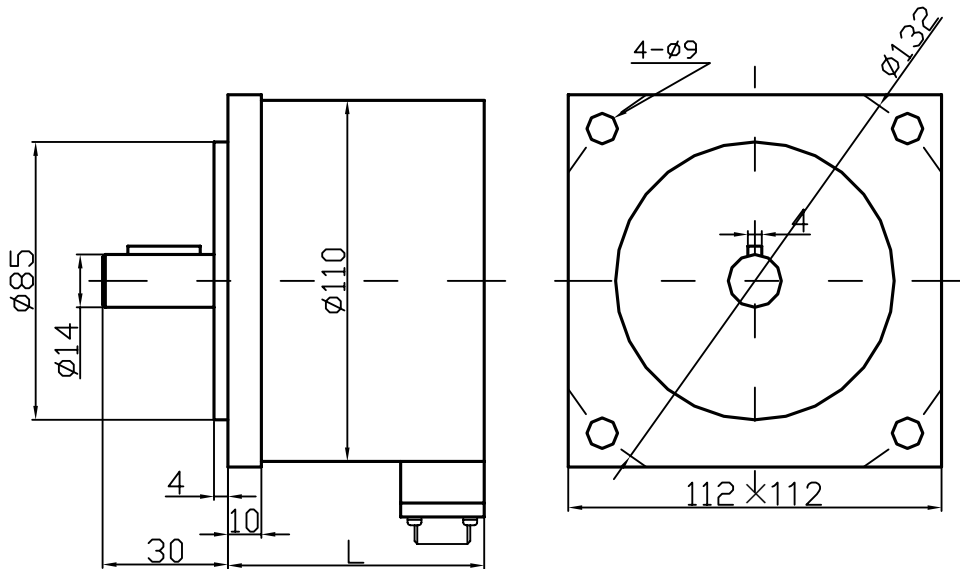
适配驱动器: **VR310B**



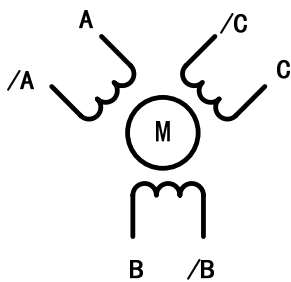
## 技术参数

电机型号	相数	相电流	电阻	电感	步距角	保持转矩	定位转矩	转动惯量	重量	尺寸说明
		A	$\Omega$	mH		$^{\circ}$	N.m			
110BC380	3	5.0	0.37	12.5	0.75/1.5	5.5	/	4.1	6	154
110BC380A	3	6.0	0.44	13.5	0.75/1.5	8	/	5.0	8.5	184
110BC380B	3	6.0	0.56	15	0.75/1.5	10	/	6.5	11	204

## 外形尺寸



## 接线方式



航插	1	2	3	4	5	6	7
相序	A	/A	B	/B	C	/C	地

## 矩频特性

