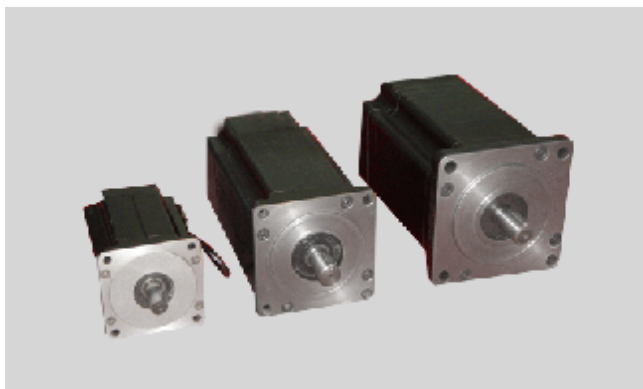


130BYG550F 系列步进电机

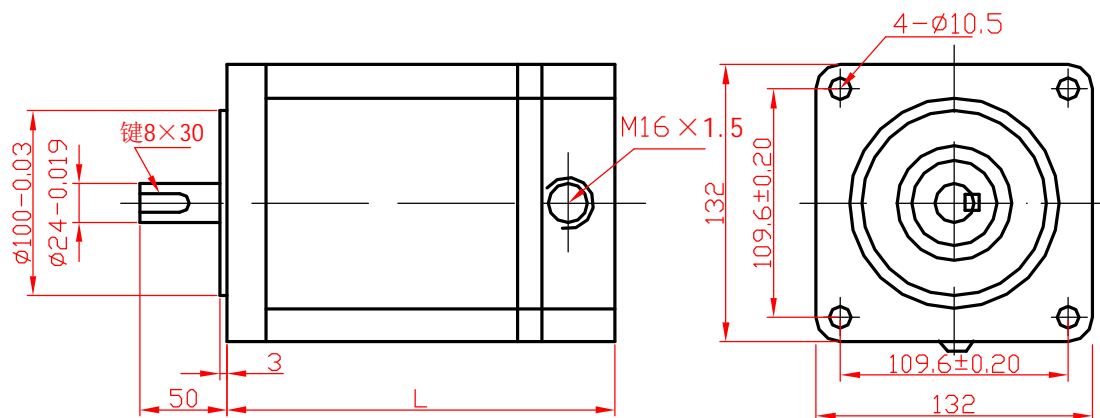
电机外观



技术参数

| 型号 | 相数 | 相电流 | 步距角 | 保持转矩 | 空载起动频率 | 空载运行频率 | 转动惯量 | 重量 |
|-------------|----|-----|-----------|------|--------|--------|--------------------|------|
| | | A | 度 | N.m | KPPS | KPPS | Kg.cm ² | Kg |
| 130BYG550FA | 5 | 8 | 0.36/0.72 | 20 | 3 | 30 | 26.7 | 16 |
| 130BYG550FB | | 8 | 0.36/0.72 | 28 | 3 | 30 | 33.97 | 18.5 |
| 130BYG550FC | | 8 | 0.36/0.72 | 35 | 3 | 30 | 41.24 | 20.5 |

外形尺寸



130BYG550F

尺寸说明

| 型号 | L |
|-------------|-----|
| 130BYG550FA | 183 |
| 130BYG550FB | 215 |
| 130BYG550FC | 247 |

接线方式

| 电机型号 | A | B | C | D | E | 接地 |
|------------|---|---|---|---|---|----|
| 130BYG550F | 1 | 2 | 3 | 4 | 5 | 6 |

