

86BYG250 系列两相混合式步进电机

环境温度: $-20^{\circ}\text{C} \sim +55^{\circ}\text{C}$

绝缘电阻: $500\text{V DC } 100\text{M}\Omega$ Min, 等级 B

轴向间隙: 0.08mm Max (450g 负载)

径向跳动: 0.02mm Max (450g 负载)

温升: 80°C Max

最大受力: 径向 220N, 轴向 60N

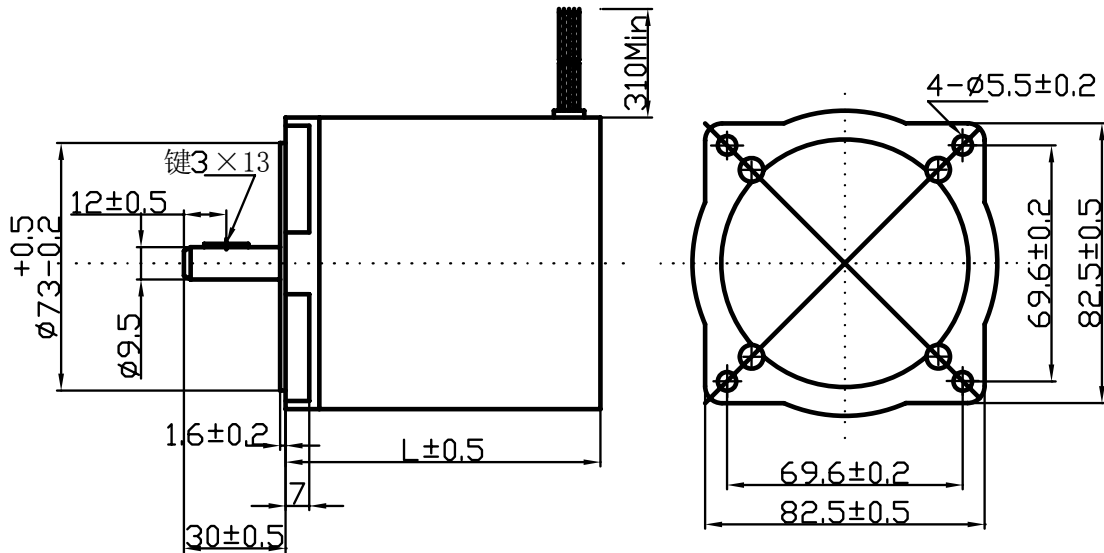
适配驱动器: **HB204A、HB205S、HB206S**



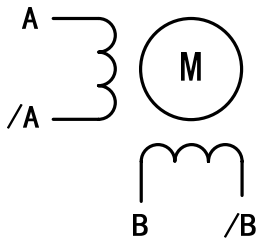
技术参数

电机型号	相数	电流	电阻	电感	步距角	保持转矩	定位转矩	转动惯量	重量	尺寸说明
		A	Ω	mH						
86BYG250A	2	3.6	0.23	2.5	0.9/1.8	1.2	0.08	0.64	1.6	61
86BYG250B	2	4	0.65	6.9	0.9/1.8	2.4	0.15	1.3	2.6	93
86BYG250C	2	4	1.00	7.4	0.9/1.8	3.6	0.25	1.9	3.8	135

外形尺寸

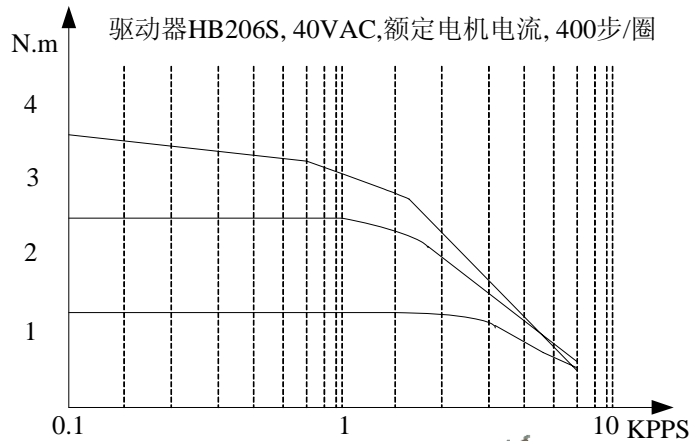


接线方式



颜色	红	黄	绿	蓝
相序	A	/A	B	/B

矩频特性



www.sunrise-electric.com